

## VERONA PLUS

Mitigeurs

Code: R497 F20

MITIGEUR VERONA PLUS



### CARACTÉRISTIQUES

**CHEMINÉE EXTRACTIBLE** Le bec du mitigeur peut être retiré pour atteindre facilement toutes les parties de l'évier.

**PLAQUE DE MARQUAGE** Tous les mitigeurs Foster sont équipés d'une plaque de renforcement qui assure une parfaite stabilité sur tout évier.

**ROTATION CHEMINÉE** Tous les mitigeurs sont équipés d'un grand angle de rotation. Certains modèles permettent une rotation complète à 360°.

### DÉTAILS

Type de mitigeur Mitigeur avec bec pivotant et extractible

Matériau Laiton

Textures Chrome

Angle de rotation 360°

Base d'appui ø50mm

Cartouche À disques céramiques

---

Trou mitigeur  $\varnothing$ 35mm

---

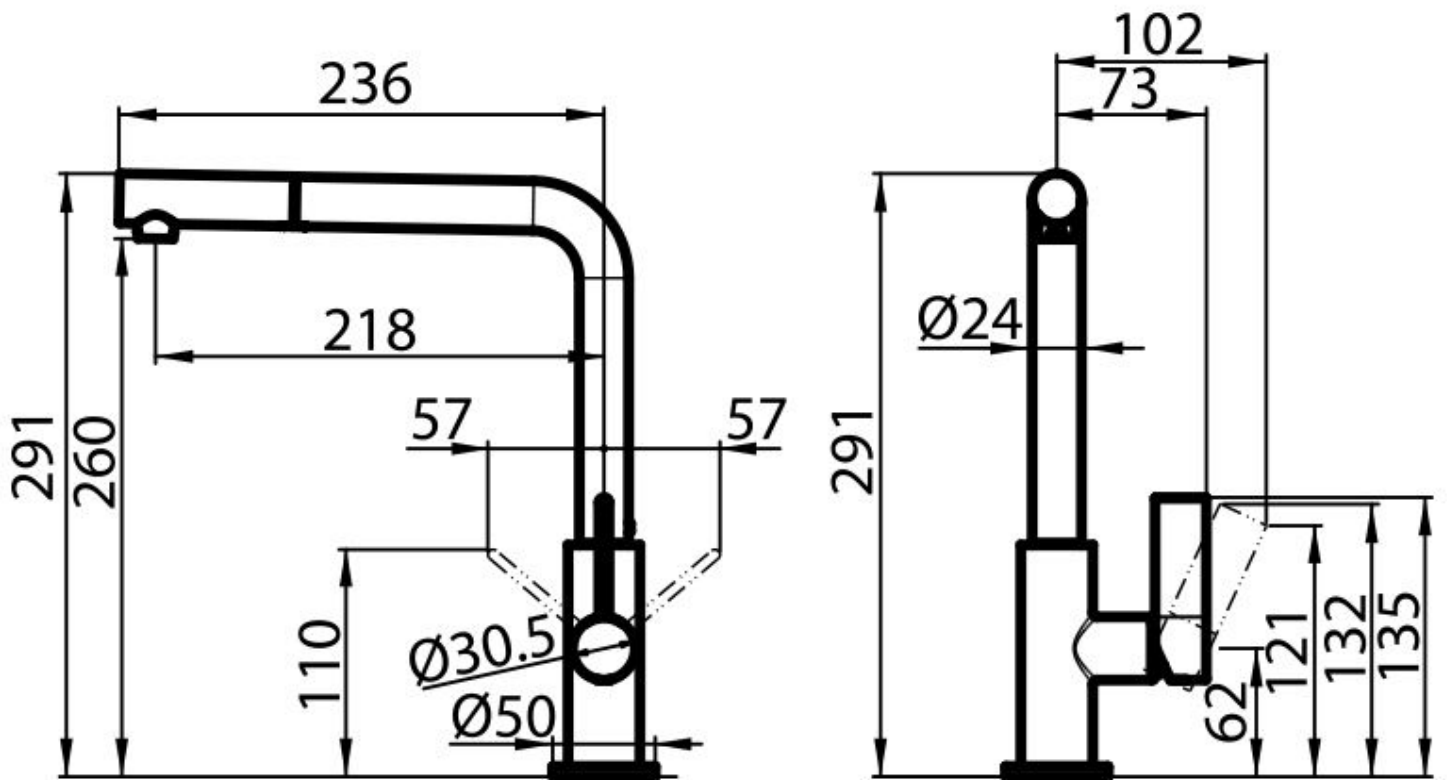
Encombrement arrière 35mm

---

Épaisseur maximale du top 40 mm

---

## DESSINS TECHNIQUES



## GALERIE

